



电流变送器选型手册 2020

BROCHURE

The Selection Guide of
Current Transmitter



北京世特美测控技术有限公司

网址: www.bjstmck.com

电话: 010-80482583

总部地址: 北京市朝阳区三间房东路4号

北京世特美测控技术有限公司

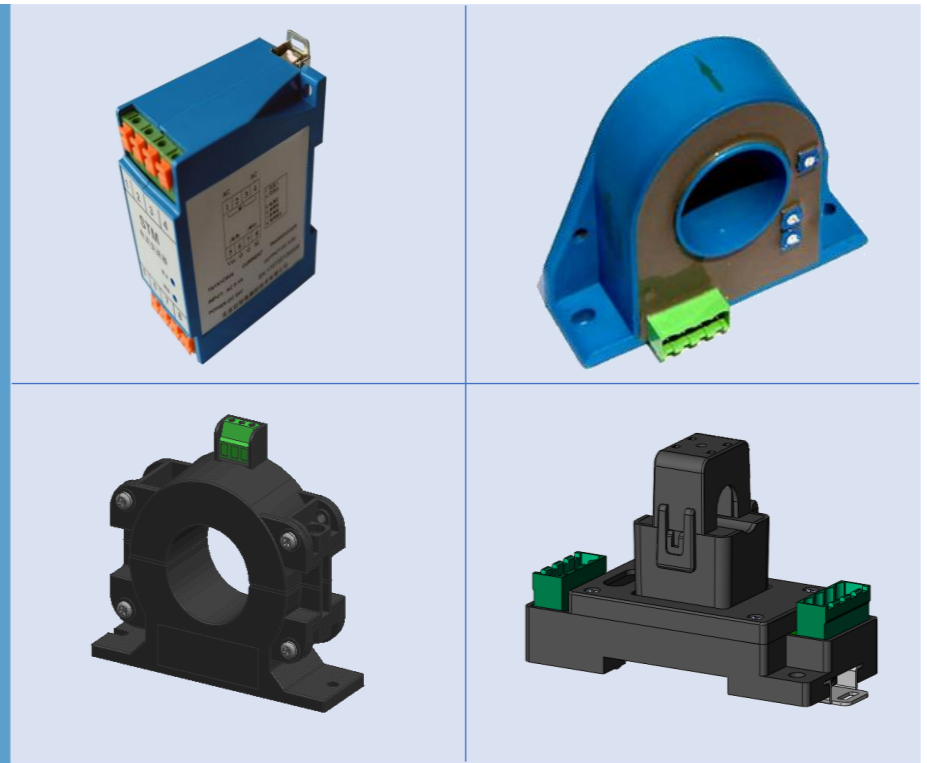
BEIJING STM MEASUREMENT & CONTROL TECHNOLOGY CO.,LTD



北京世特美测控技术有限公司

电量检测领域系统解决方案专家
System Solution Expert for Electric Measurement

The current transmitter can directly convert the AC or DC current of the main circuit into standard output signal of linear proportional , and continuously transmit it to the receiving device (computer or display instrument).



电流变送器可以直接将被测主回路交流电流或者直流电流转换成按线性比例输出的标准信号，连续输送到接收装置（计算机或显示仪表）。

电流变送器优点 Advantage

- 01 易于安装
Easy to mount
- 02 快速响应时间
Optimized response time
- 03 节省空间
Small volume and space saving
- 04 性能稳定
Stable performance

电流变送器应用 Application

用于测量直流、交流电流
For the electronic measurement of DC and AC current

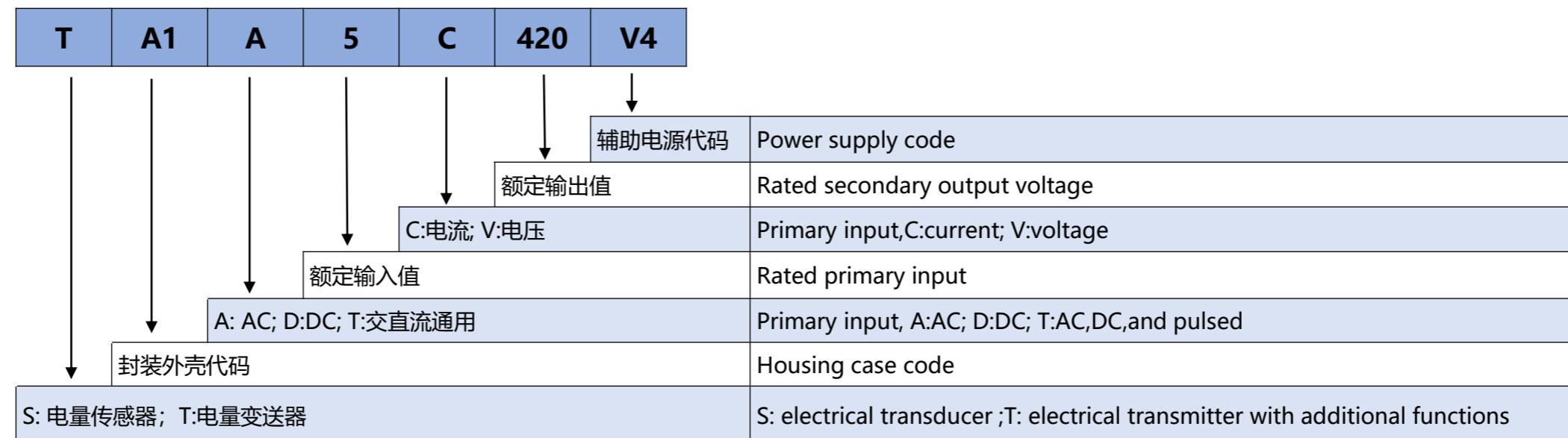
产品检测范围

The detection range for different product

系列 Series	孔径 Aperture (mm)	额定输入/A Primary Nominal Current RMS															详细信息页码 Details page
		0	1	5	10	20	50	100	200	300	400	500	600	800	1000	2000	
TA1	/																5
TA2	Φ8																6
TE1	Φ20																7
TZ11	钳口 Φ10																8
TQ2	Φ32																9
TZ12	钳口 Φ16																10
TD2	Φ35																11
TD4	Φ40.5																12
TN4	20×10																13
TE2	30×13																14
TZ15	钳口 Φ41																15
TZ21	Φ41																16
TQ3	Φ32																17
TS6	40×12																18
TZ16	钳口 Φ60																19
TZ17	钳口 Φ80																20
TZ18	钳口 Φ100																21
TZ22	Φ60																22
TZ23	Φ80																23
TZ24	Φ120																24
TZ25	Φ156																25
TZ26	Φ200																26
TU1	64×16																27

型号解释

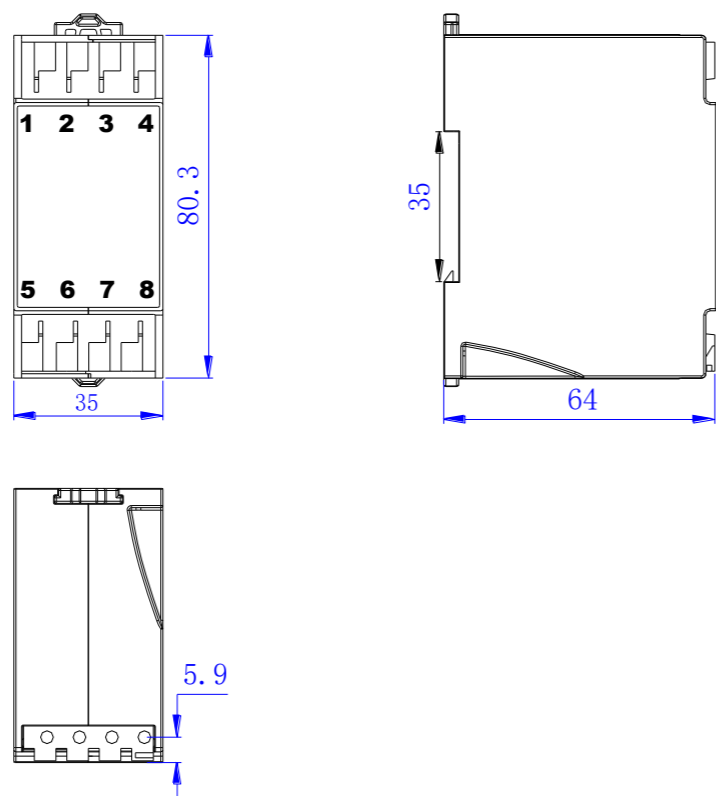
Model type explanation



外形图(mm)

Mechanical outline

TA1



注：端子可定制，具体联系生产厂家。
 Note: The connection can be customized.
 Please contact the manufacturer for details.

主要参数

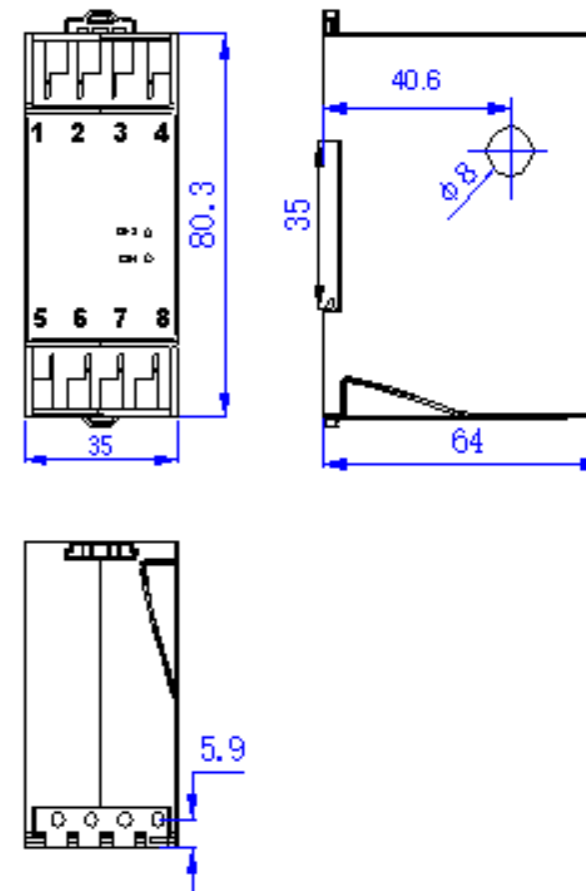
Main data

型号 Type	额定输入 Primary Nominal Current RMS	额定输出 Rated Secondary Output	安装方式 Installation Mode	外形尺寸 Mechanical Outline L×W×H (mm)	穿孔直径 Aperture(mm)
TA1A TA1D TA1T	0.2A	0~5V 0~10V 4~20mA 0~20mA	导轨或盘式 DIN-Rail or Disc Mounting	35×80.3×64	/
	0.5A				
	1A				
	2A				
	5A				
	10A				

外形图(mm)

Mechanical outline

TA2



主要参数

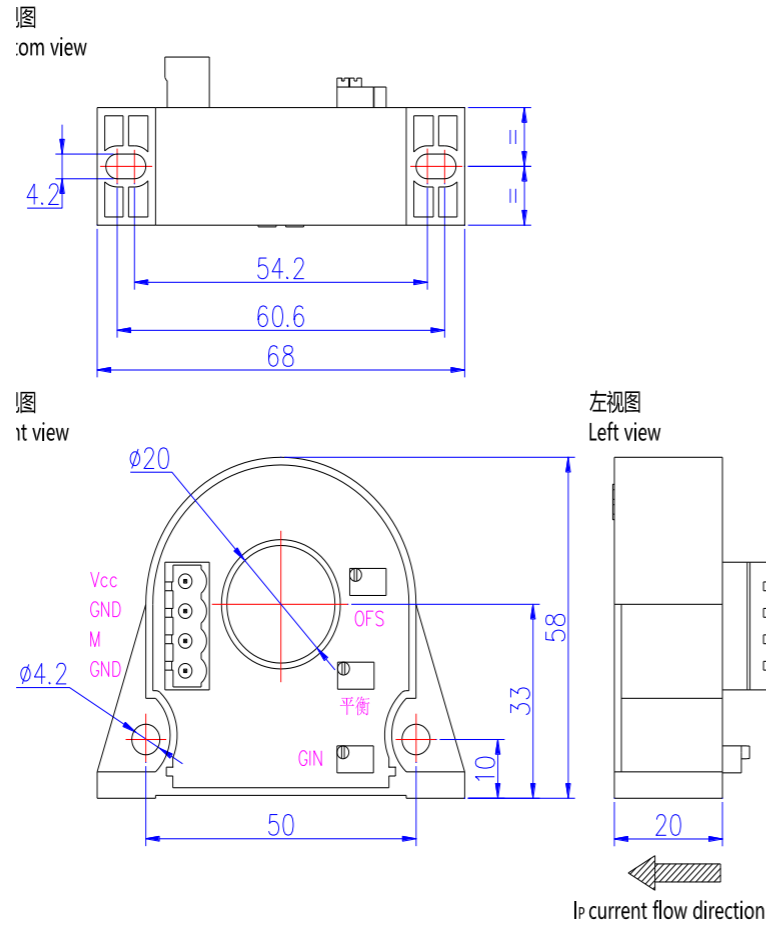
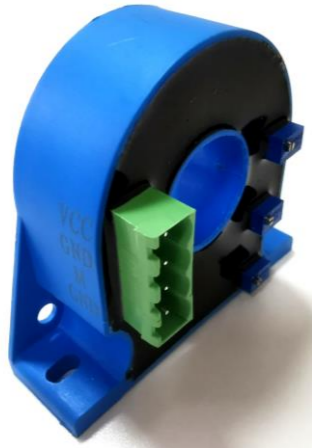
Main data

型号 Type	额定输入 Primary Nominal Current RMS	额定输出 Rated Secondary Output	安装方式 Installation Mode	外形尺寸 Mechanical Outline L×W×H (mm)	穿孔直径 Aperture(mm)
TA2A TA2D TA2T	1A	0~5V 0~10V 4~20mA 0~20mA	导轨或盘式 DIN-Rail or Disc Mounting	35×80.3×64	Φ8
	2A				
	5A				
	10A				
	20A				
	50A				

外形图(mm)

Mechanical outline

TE1



注：端子可定制，具体联系生产厂家。
Note: The connection can be customized. Please contact the manufacturer for details.

主要参数

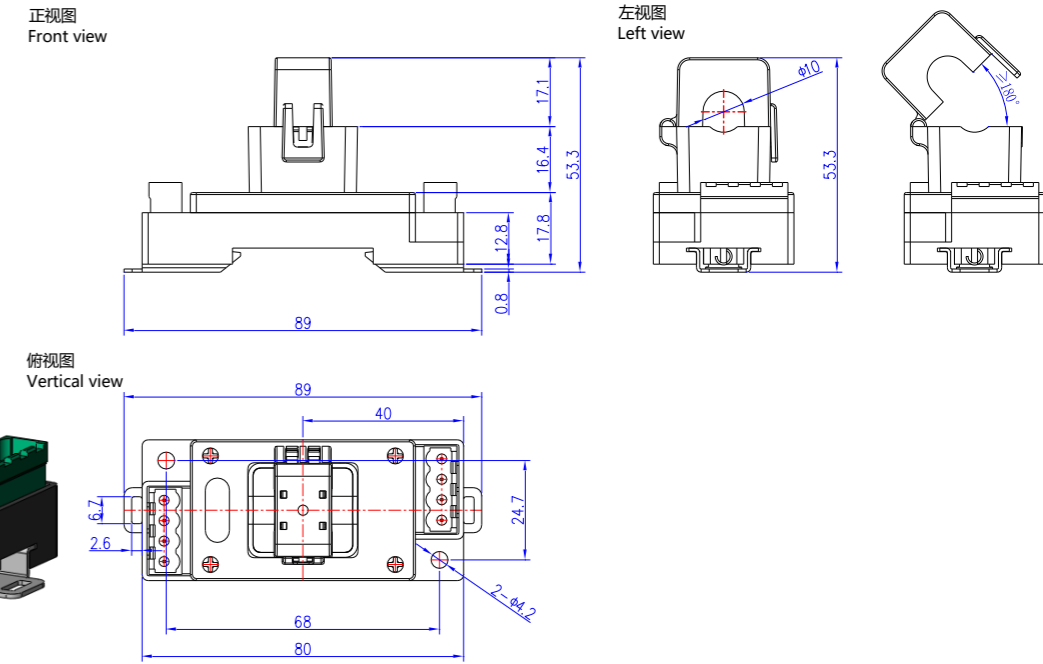
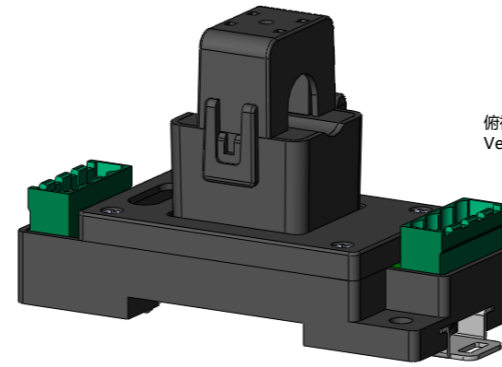
Main data

型号 Type	额定输入 Primary Nominal Current RMS	额定输出 Rated Secondary Output	安装方式 Installation Mode	外形尺寸 Mechanical Outline L×W×H (mm)	穿孔直径 Aperture(mm)
TE1A TE1D TE1T	5A	0~5V 0~10V 4~20mA 0~20mA可选	盘式安装 Disc Mounting	68×20×58.5	Φ20
	10A				
	20A				
	30A				
	50A				
	75A				
	100A				
	150A				
	200A				
	300A				

外形图(mm)

Mechanical outline

TZ11



主要参数

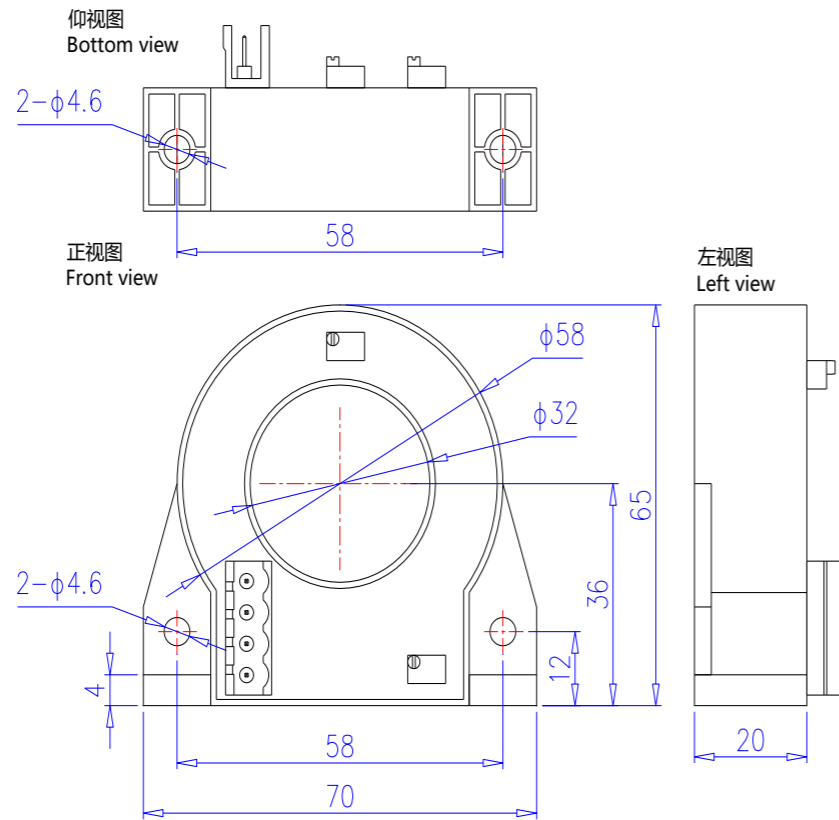
Main data

型号 Type	额定输入 Primary Nominal Current RMS	额定输出 Rated Secondary Output	安装方式 Installation Mode	外形尺寸 Mechanical Outline L×W×H (mm)	穿孔直径 Aperture(mm)
TZ11A	10A	0~5V	导轨或盘式 DIN-Rail or Disc Mounting	80×35×53.3	Φ10
TZ11D	20A	0~10V			
TZ11T	50A	4~20mA			
	100A	0~20mA			

外形图(mm)

Mechanical outline

TQ2



主要参数

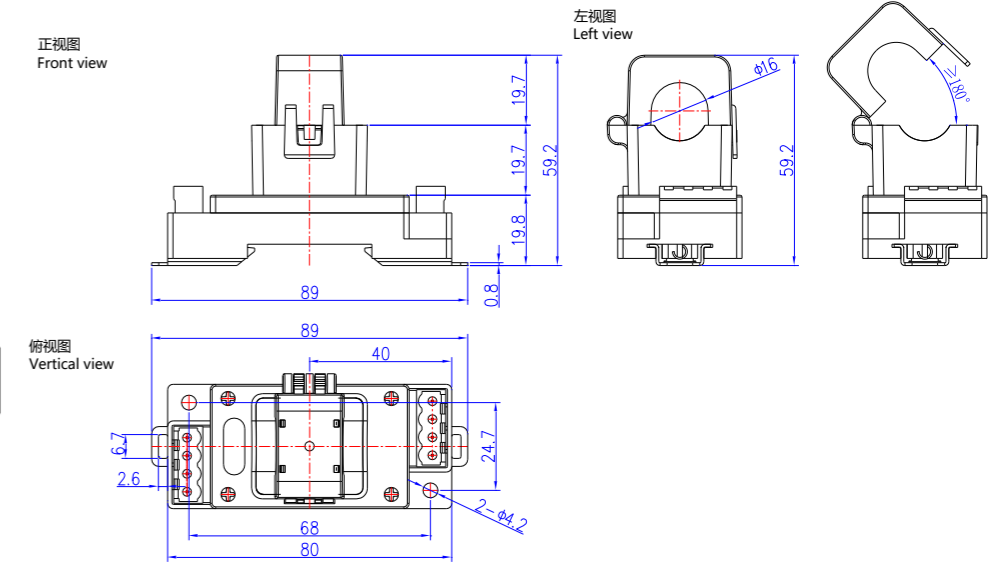
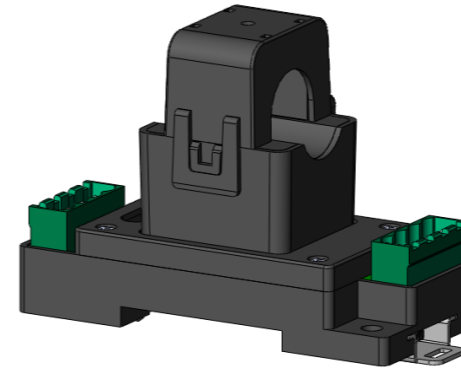
Main data

型号 Type	额定输入 Primary Nominal Current RMS	额定输出 Rated Secondary Output	安装方式 Installation Mode	外形尺寸 Mechanical Outline L×W×H (mm)	穿孔直径 Aperture(mm)
TQ2A TQ2D TQ2T	20A	0~5V 0~10V 4~20mA 0~20mA可选	盘式安装 Disc Mounting	70×20×65	Φ32
	30A				
	50A				
	100A				
	200A				
	300A				
	350A				
	400A				
	500A				
	600A				
800A					

外形图(mm)

Mechanical outline

TZ12



主要参数

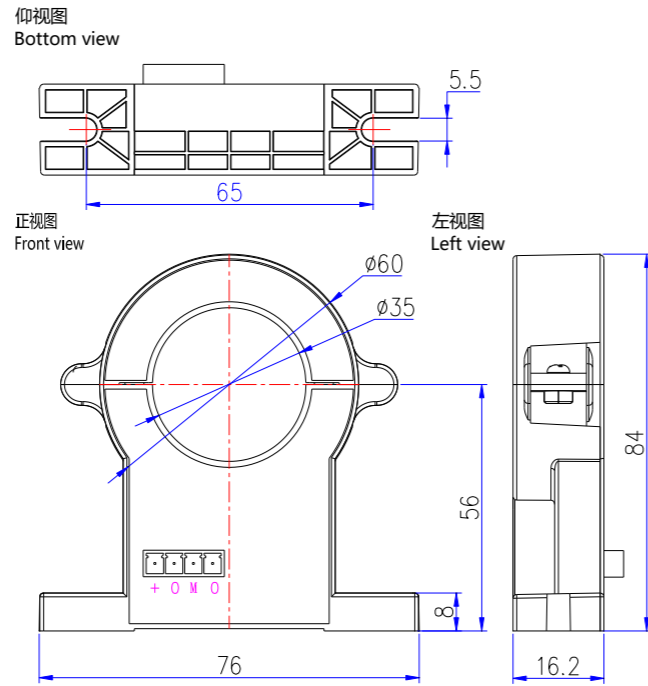
Main data

型号 Type	额定输入 Primary Nominal Current RMS	额定输出 Rated Secondary Output	安装方式 Installation Mode	外形尺寸 Mechanical Outline L×W×H (mm)	穿孔直径 Aperture(mm)
TZ12A	50A	0~5V	导轨或盘式 DIN-Rail or Disc Mounting	80×35×59.2	Φ16
TZ12D	100A	0~10V			
TZ12T	150A	4~20mA			
	200A	0~20mA			

外形图(mm)

Mechanical outline

TD2



主要参数

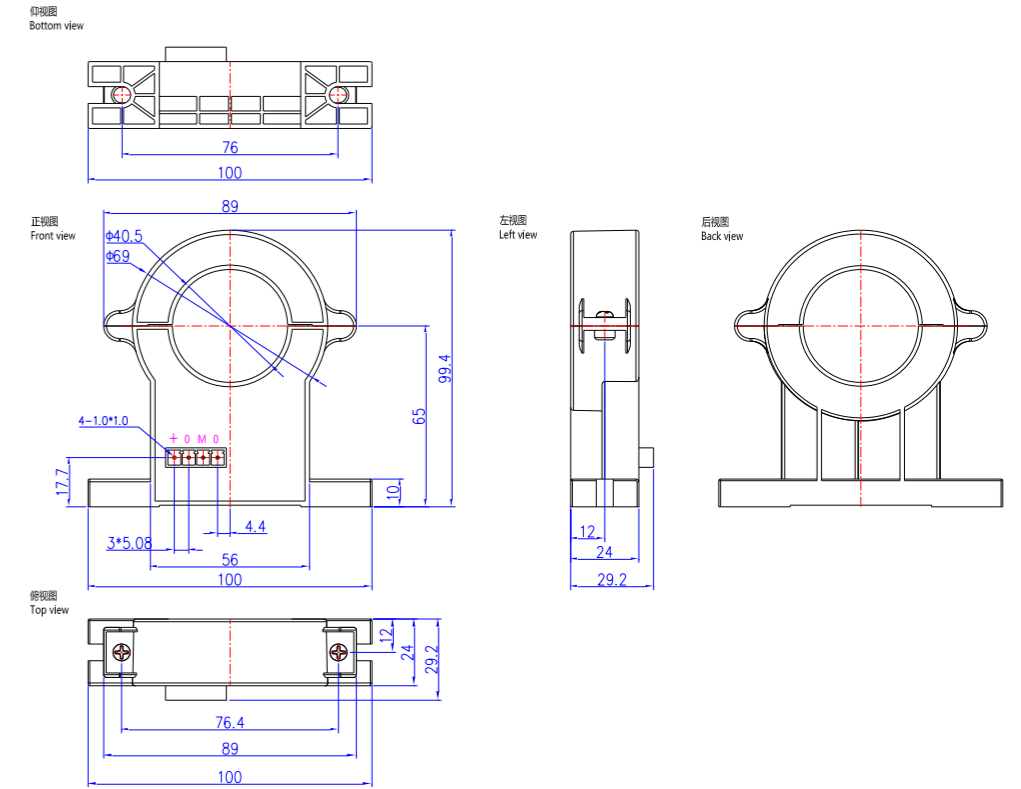
Main data

型号 Type	额定输入 Primary Nominal Current RMS	额定输出 Rated Secondary Output	安装方式 Installation Mode	外形尺寸 Mechanical Outline L×W×H (mm)	穿孔直径 Aperture(mm)
TD2A	100A	0~5V	盘式安装 Disc Mounting	76×16.2×84	Φ35
TD2D	200A	0~10V			
TD2T	300A	4~20mA			
	400A	0~20mA可选			

外形图(mm)

Mechanical outline

TD4



主要参数

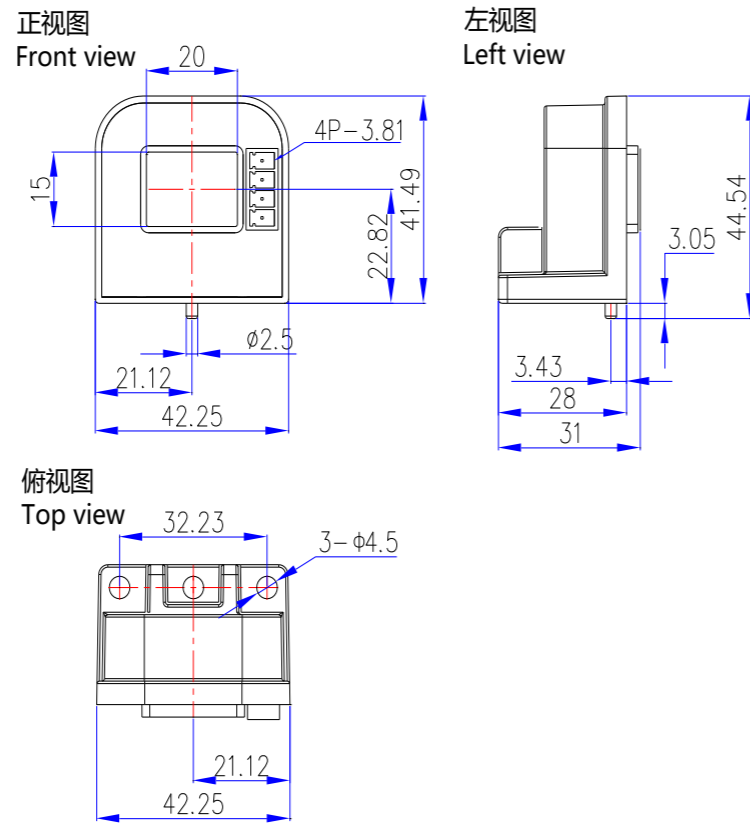
Main data

型号 Type	额定输入 Primary Nominal Current RMS	额定输出 Rated Secondary Output	安装方式 Installation Mode	外形尺寸 Mechanical Outline L×W×H (mm)	穿孔直径 Aperture(mm)
TD4A	100A	0~5V	盘式安装 Disc Mounting	100×29.2×99.4	Φ40.5
TD4D	200A	0~10V			
TD4T	300A	4~20mA			
	400A	0~20mA可选			

外形图(mm)

Mechanical outline

TN4



主要参数

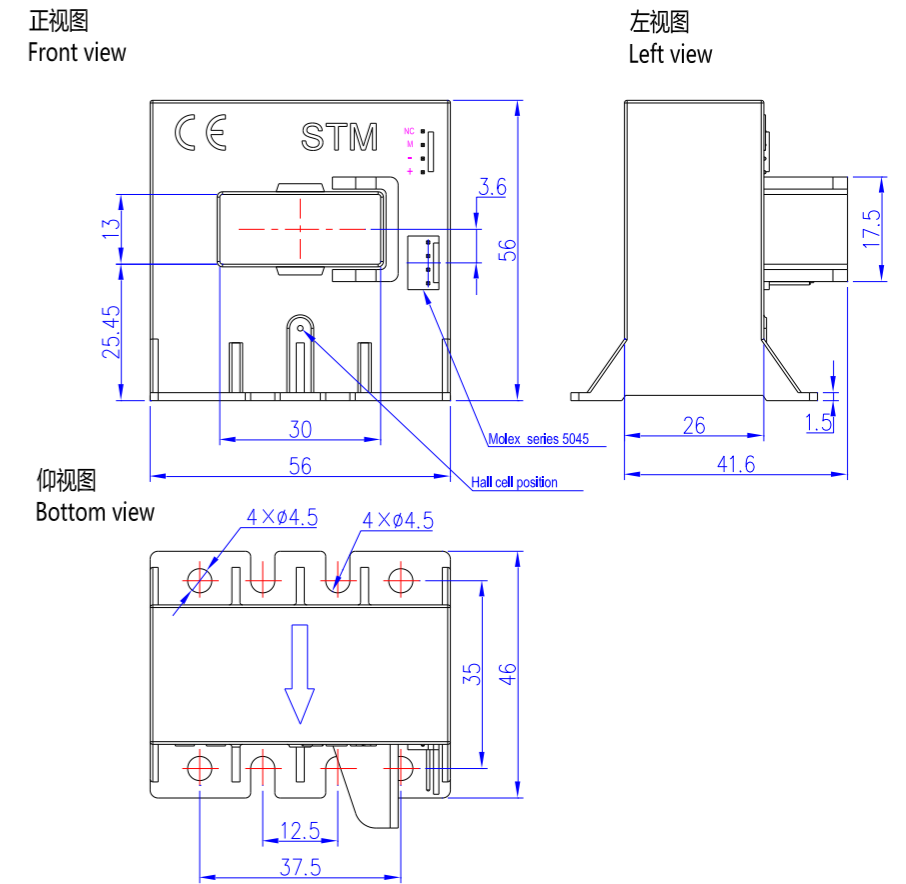
Main data

型号 Type	额定输入 Primary Nominal Current RMS	额定输出 Rated Secondary Output	安装方式 Installation Mode	外形尺寸 Mechanical Outline L×W×H (mm)	穿孔直径 Aperture(mm)
TN4A TN4D TN4T	100A	0~5V 0~10V 4~20mA 0~20mA可选	铜排/盘式安装 Copper Bar or Disc Mounting	42.5×31×44.54	20×15
	200A				
	300A				
	400A				
	500A				
	600A				

外形图(mm)

Mechanical outline

TE2



主要参数

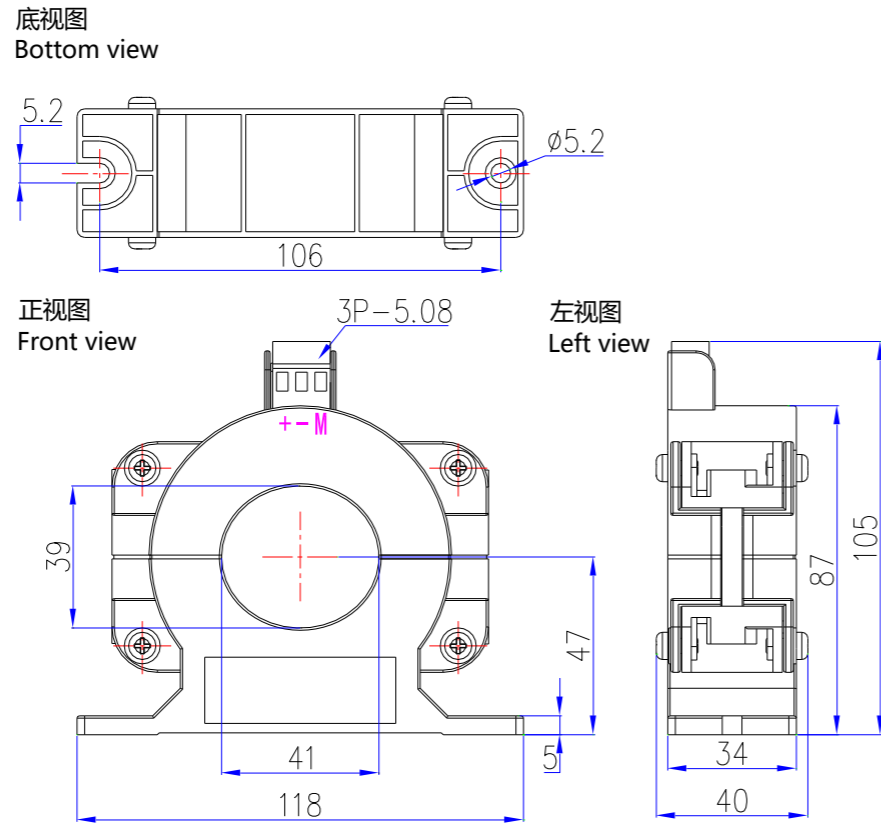
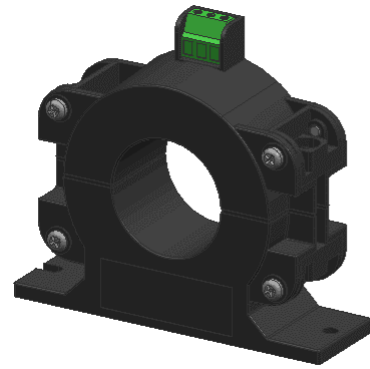
Main data

型号 Type	额定输入 Primary Nominal Current RMS	额定输出 Rated Secondary Output	安装方式 Installation Mode	外形尺寸 Mechanical Outline L×W×H (mm)	穿孔直径 Aperture(mm)
TE2A TE2D TE2T	100A	0~5V 0~10V 4~20mA 0~20mA可选	盘式安装 Disc Mounting	56×46×56	30×13
	200A				
	300A				
	400A				
	500A				
	600A				

外形图(mm)

Mechanical outline

TZ15



主要参数

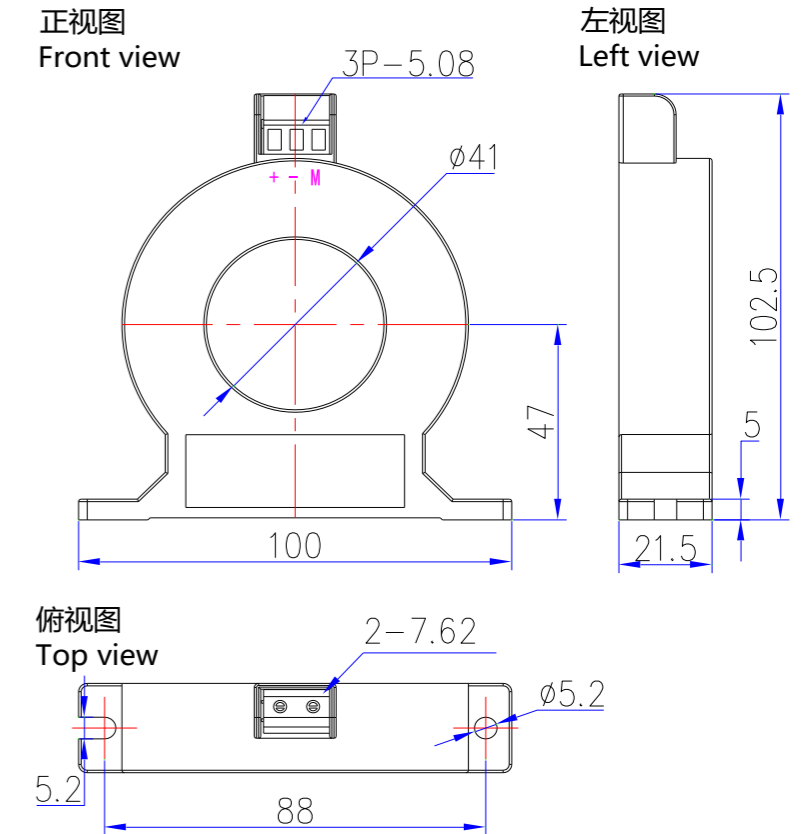
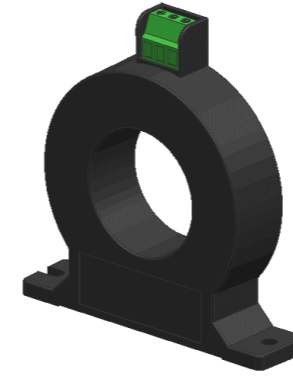
Main data

型号 Type	额定输入 Primary Nominal Current RMS	额定输出 Rated Secondary Output	安装方式 Installation Mode	外形尺寸 Mechanical Outline L×W×H (mm)	穿孔直径 Aperture(mm)
TZ15A TZ15D TZ15T	100A	0~5V	盘式安装 Disc Mounting	118×40×105	$\phi 39$
	200A				
	400A	0~10V			
	600A	4~20mA			
	800A	0~20mA			

外形图(mm)

Mechanical outline

TZ21



主要参数

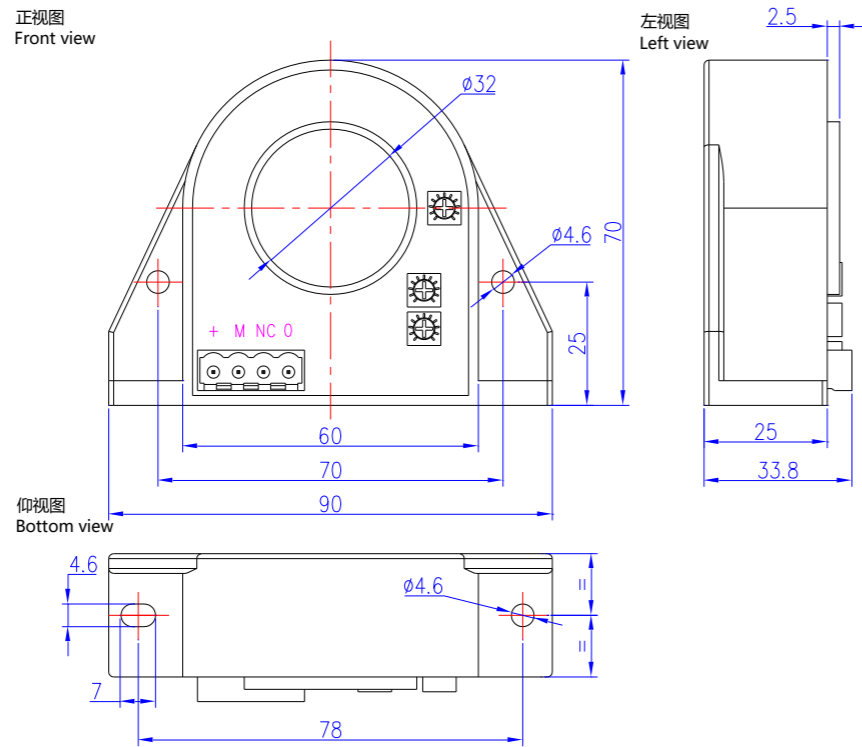
Main data

型号 Type	额定输入 Primary Nominal Current RMS	额定输出 Rated Secondary Output	安装方式 Installation Mode	外形尺寸 Mechanical Outline L×W×H (mm)	穿孔直径 Aperture(mm)
TZ21A TZ21D TZ21T	100A	0~5V	盘式安装 Disc Mounting	100×21.5×102.5	$\phi 41$
	200A				
	400A	0~10V			
	600A	4~20mA			
	800A	0~20mA可选			

外形图(mm)

Mechanical outline

TQ3



主要参数

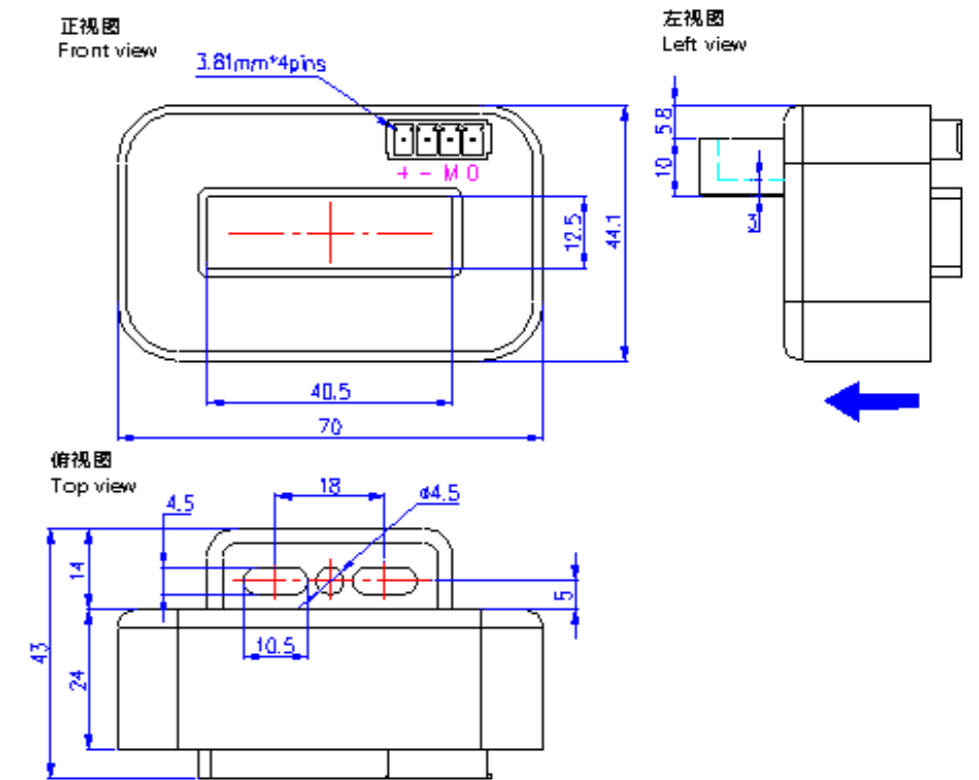
Main data

型号 Type	额定输入 Primary Nominal Current RMS	额定输出 Rated Secondary Output	安装方式 Installation Mode	外形尺寸 Mechanical Outline L×W×H (mm)	穿孔直径 Aperture(mm)
TQ3A TQ3D TQ3T	100A	0~5V 0~10V 4~20mA 0~20mA可选	盘式安装 Disc Mounting	90×25×70	$\phi 32$
	200A				
	300A				
	400A				
	500A				
	600A				
1000A					

外形图(mm)

Mechanical outline

TS6



主要参数

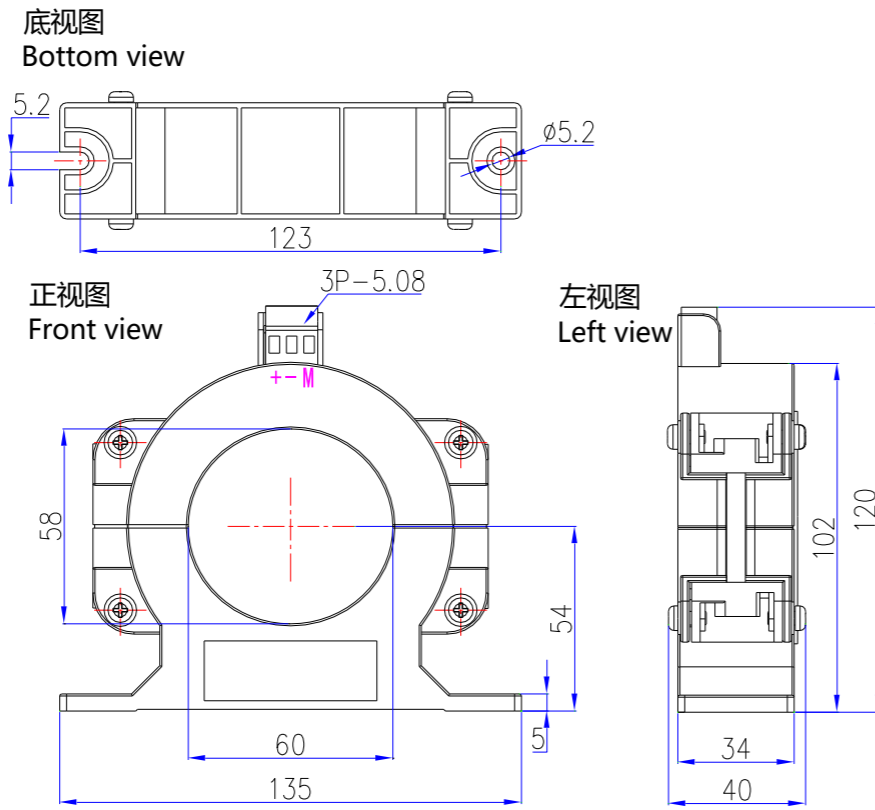
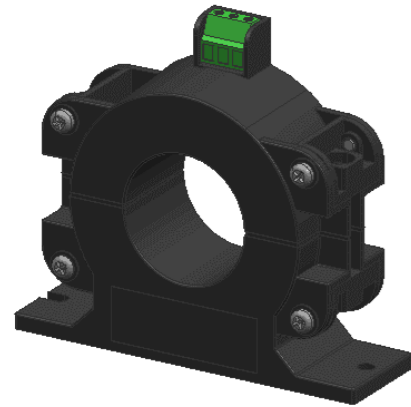
Main data

型号 Type	额定输入 Primary Nominal Current RMS	额定输出 Rated Secondary Output	安装方式 Installation Mode	外形尺寸 Mechanical Outline L×W×H (mm)	穿孔直径 Aperture(mm)
TS6A	200A	0~5V	铜排 Copper Bar	70×44.1×43	40.5×12.5
TS6D	400A	0~10V			
TS6T	600A	4~20mA			
	800A	0~20mA可选			

外形图(mm)

Mechanical outline

TZ16



主要参数

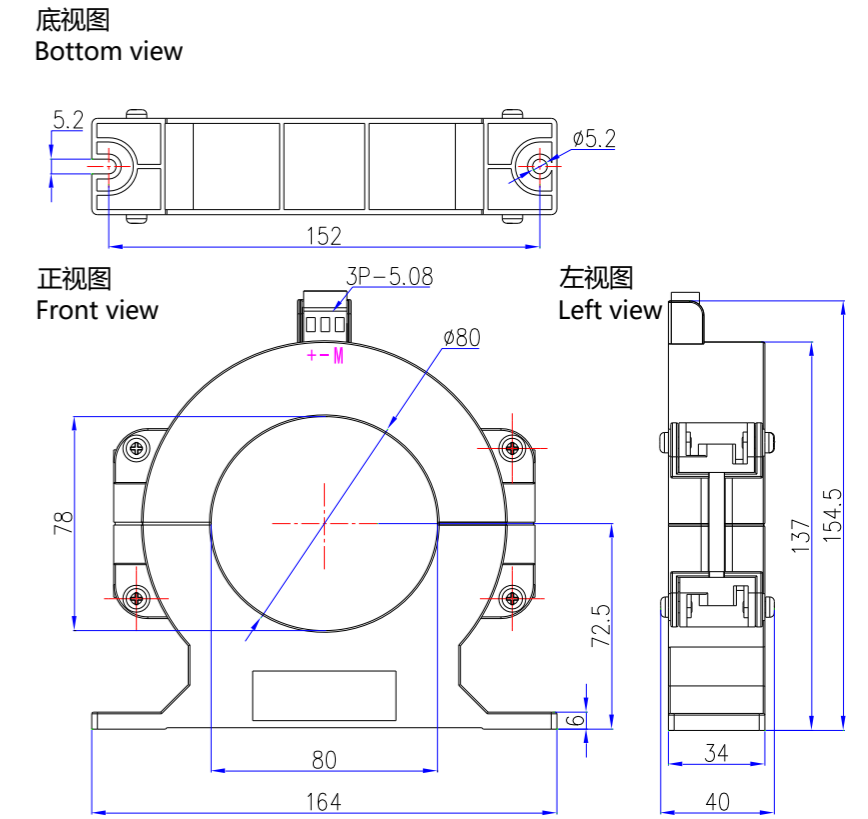
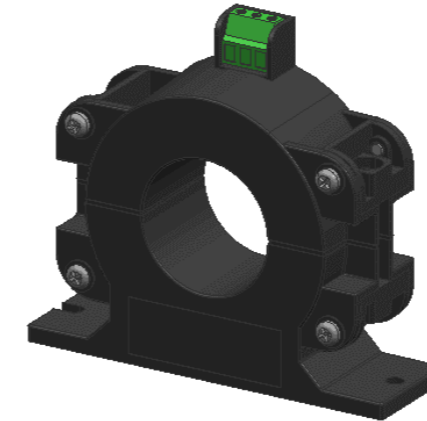
Main data

型号 Type	额定输入 Primary Nominal Current RMS	额定输出 Rated Secondary Output	安装方式 Installation Mode	外形尺寸 Mechanical Outline L×W×H (mm)	穿孔直径 Aperture(mm)
TZ16A TZ16D TZ16T	200A	0~5V 0~10V 4~20mA 0~20mA可选	盘式安装 Disc Mounting	135×40×120	Φ58
	400A				
	600A				
	800A				
	1000A				

外形图(mm)

Mechanical outline

TZ17



主要参数

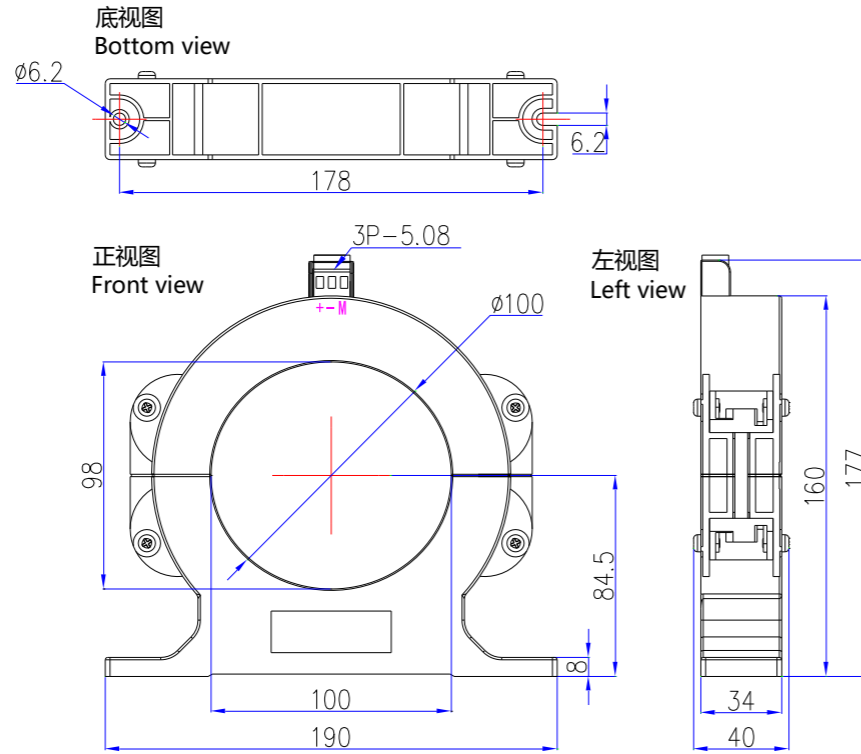
Main data

型号 Type	额定输入 Primary Nominal Current RMS	额定输出 Rated Secondary Output	安装方式 Installation Mode	外形尺寸 Mechanical Outline L×W×H (mm)	穿孔直径 Aperture(mm)
TZ17A TZ17D TZ17T	200A	0~5V 0~10V 4~20mA 0~20mA可选	盘式安装 Disc Mounting	164×40×154.5	Φ78
	400A				
	600A				
	800A				
	1000A				

外形图(mm)

Mechanical outline

TZ18



主要参数

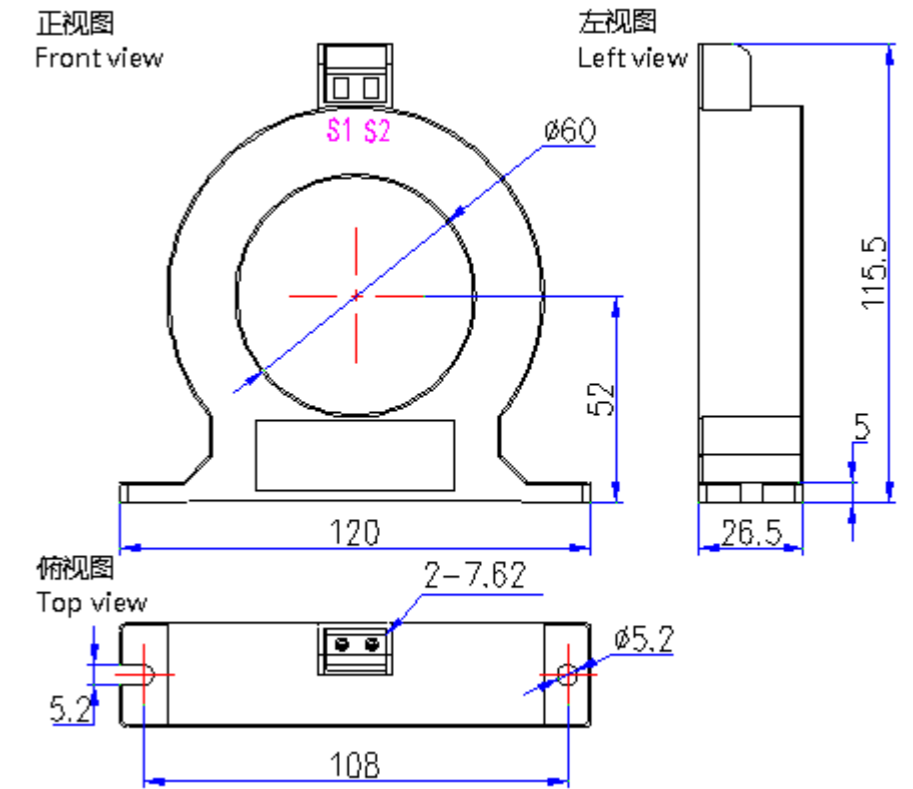
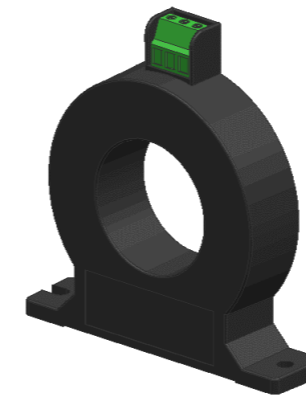
Main data

型号 Type	额定输入 Primary Nominal Current RMS	额定输出 Rated Secondary Output	安装方式 Installation Mode	外形尺寸 Mechanical Outline L×W×H (mm)	穿孔直径 Aperture(mm)
TZ18A TZ18D TZ18T	200A	0~5V 0~10V 4~20mA 0~20mA可选	盘式安装 Disc Mounting	190×40×177	Φ98
	400A				
	600A				
	800A				
	1000A				

外形图(mm)

Mechanical outline

TZ22



主要参数

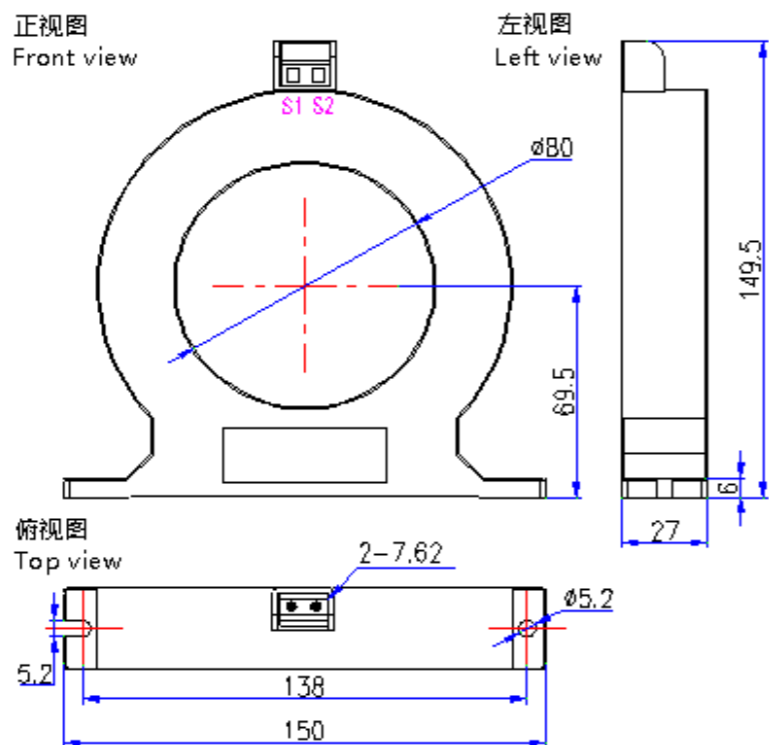
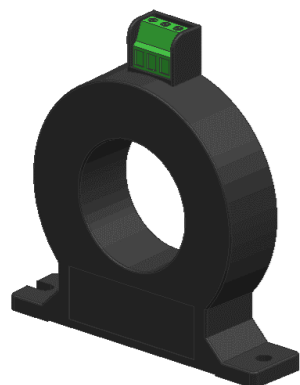
Main data

型号 Type	额定输入 Primary Nominal Current RMS	额定输出 Rated Secondary Output	安装方式 Installation Mode	外形尺寸 Mechanical Outline L×W×H (mm)	穿孔直径 Aperture(mm)
TZ22A TZ22D TZ22T	200A	0~5V 0~10V 4~20mA 0~20mA可选	盘式安装 Disc Mounting	120×26.5×115.5	Φ60
	400A				
	600A				
	800A				
	1000A				

外形图(mm)

Mechanical outline

TZ23



主要参数

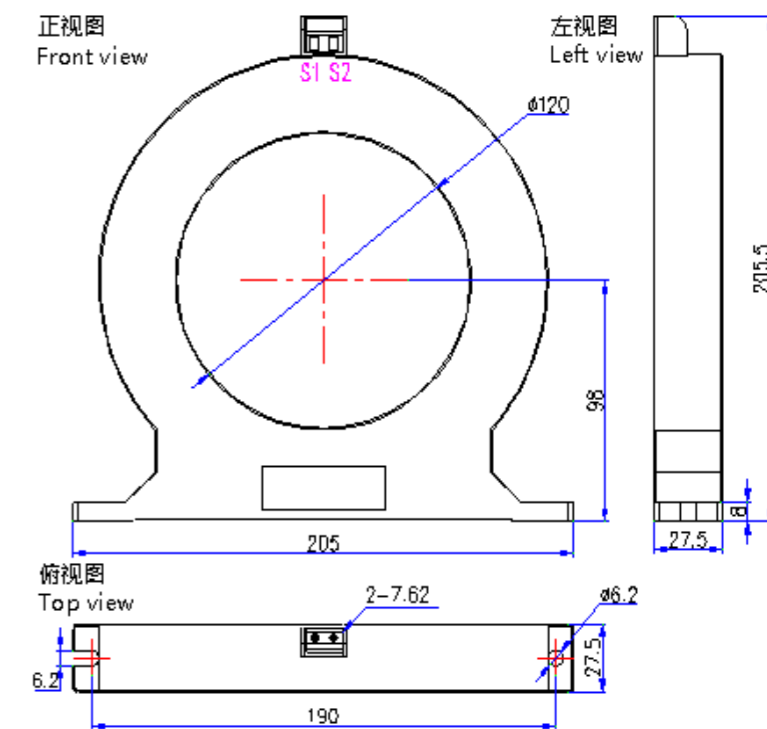
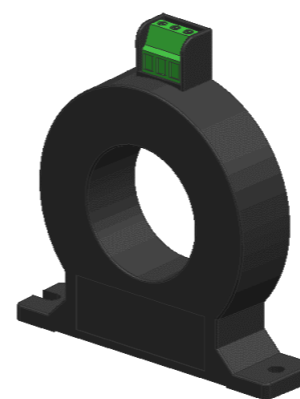
Main data

型号 Type	额定输入 Primary Nominal Current RMS	额定输出 Rated Secondary Output	安装方式 Installation Mode	外形尺寸 Mechanical Outline L×W×H (mm)	穿孔直径 Aperture(mm)
TZ23A TZ23D TZ23T	200A	0~5V 0~10V 4~20mA 0~20mA可选	盘式安装 Disc Mounting	150×27×149.5	Φ80
	400A				
	600A				
	800A				
	1000A				

外形图(mm)

Mechanical outline

TZ24



主要参数

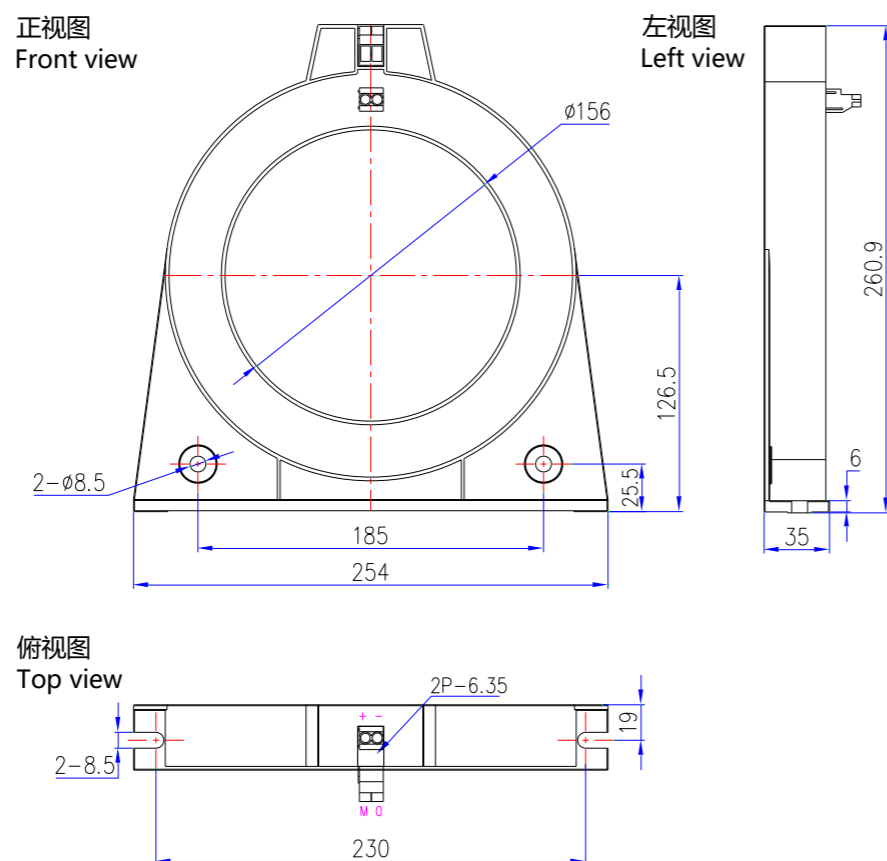
Main data

型号 Type	额定输入 Primary Nominal Current RMS	额定输出 Rated Secondary Output	安装方式 Installation Mode	外形尺寸 Mechanical Outline L×W×H (mm)	穿孔直径 Aperture(mm)
TZ24A TZ24D TZ24T	200A	0~5V 0~10V 4~20mA 0~20mA可选	盘式安装 Disc Mounting	205×27.5×205.5	Φ120
	400A				
	600A				
	800A				
	1000A				

外形图(mm)

Mechanical outline

TZ25



主要参数

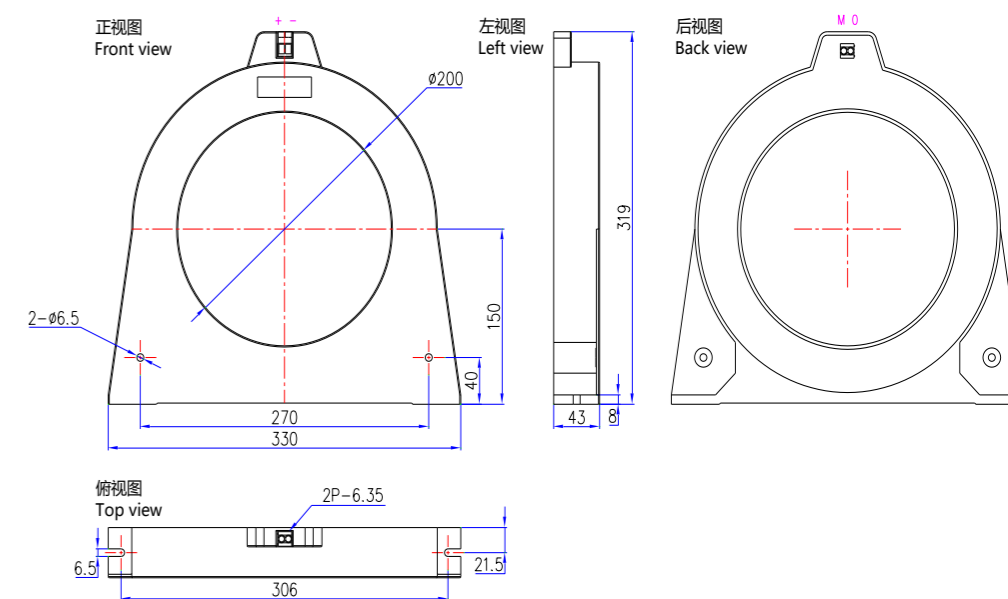
Main data

型号 Type	额定输入 Primary Nominal Current RMS	额定输出 Rated Secondary Output	安装方式 Installation Mode	外形尺寸 Mechanical Outline L×W×H (mm)	穿孔直径 Aperture(mm)
TZ25A TZ25D TZ25T	200A	0~5V 0~10V 4~20mA 0~20mA可选	盘式安装 Disc Mounting	254×35×260.9	$\phi 156$
	400A				
	600A				
	800A				
	1000A				

外形图(mm)

Mechanical outline

TZ26



主要参数

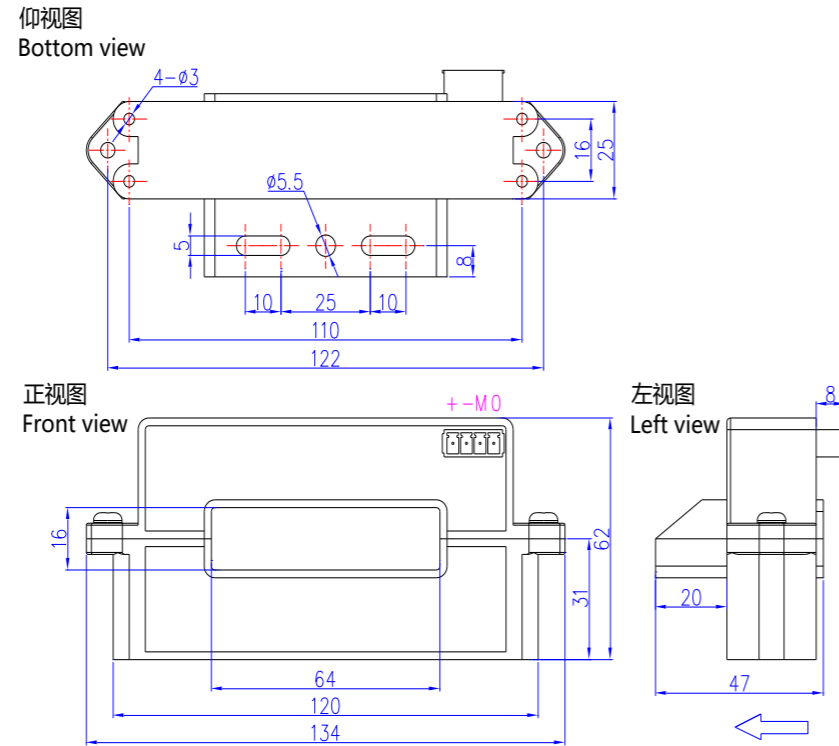
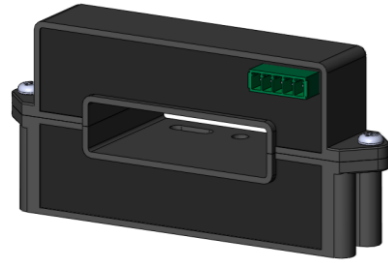
Main data

型号 Type	额定输入 Primary Nominal Current RMS	额定输出 Rated Secondary Output	安装方式 Installation Mode	外形尺寸 Mechanical Outline L×W×H (mm)	穿孔直径 Aperture(mm)
TZ26A TZ26D TZ26T	200A	0~5V 0~10V 4~20mA 0~20mA可选	盘式安装 Disc Mounting	330×43×319	$\phi 200$
	400A				
	600A				
	800A				
	1000A				

外形图(mm)

Mechanical outline

TU1



主要参数

Main data

型号 Type	额定输入 Primary Nominal Current RMS	额定输出 Rated Secondary Output	安装方式 Installation Mode	外形尺寸 Mechanical Outline L×W×H (mm)	穿孔直径 Aperture(mm)
TU1A TU1D TU1T	200A	0~5V 0~10V 4~20mA 0~20mA可选	铜排 Copper Bar	134×47×62	64×16
	300A				
	400A				
	500A				
	800A				
	1200A 1700A				



北京世特美测控技术有限公司

电量检测领域系统解决方案专家